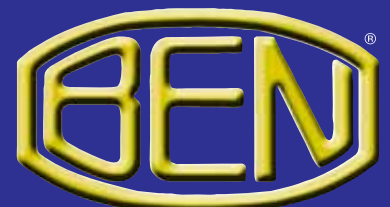
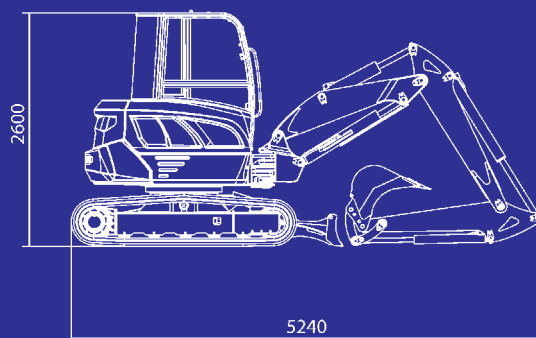
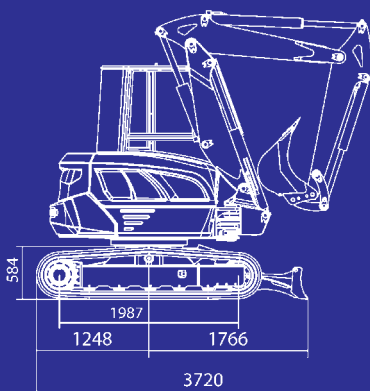
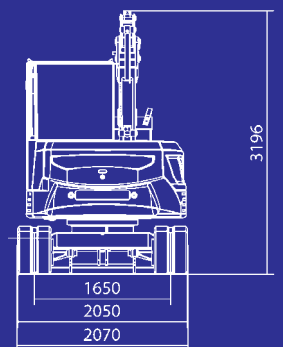
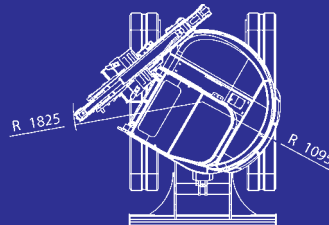
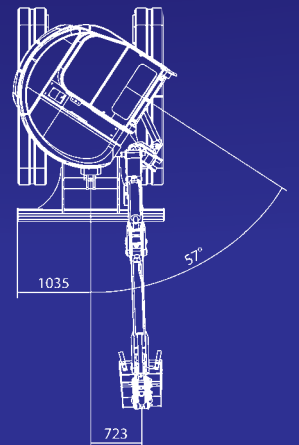
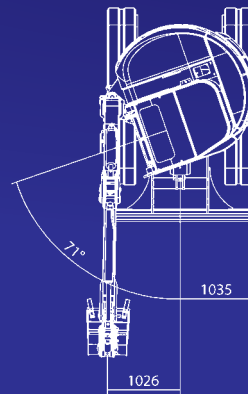
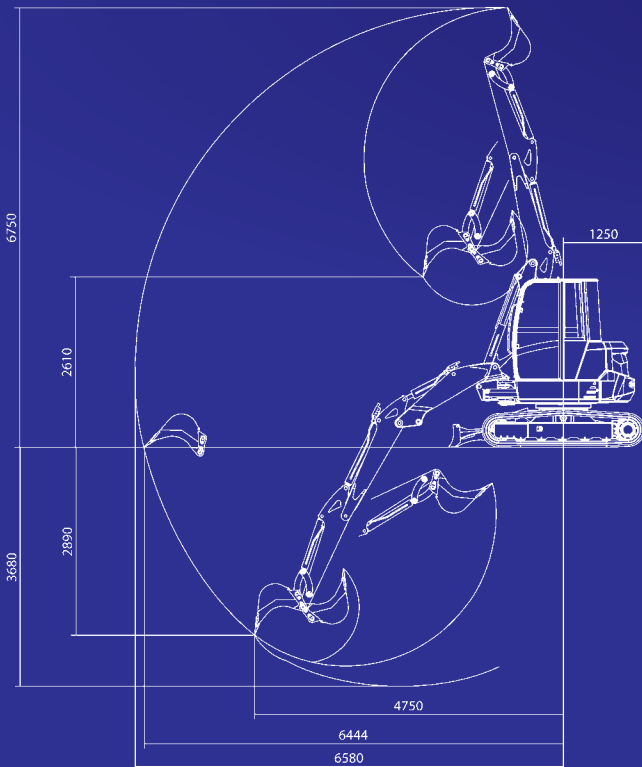


## BEN 60 IM

- Escavatore dal design originale e ingombri di rotazione ridotti, classificato come girosagoma (Zero Tail Swing).
- Sedile, ammortizzato e regolabile, che consente di lavorare in sicurezza e confort.
- Dispositivo di blocco dei servocomandi e delle leve di traslazione con bracciolo sollevato, per evitare il pericolo di movimenti incontrollati causati da urti accidentali alle leve ed ai Joy-stick.
- Eccezionale manovrabilità grazie all'impiego di comandi servoassistiti sui Joy-stick per il controllo di bracci e benna.
- Marcia rettilinea in contemporanea con tutti i movimenti di scavo.
- Rulli e ruote tendicingolo con cuscinetti a rotolamento a rulli cilindrici al posto delle comuni bronzine a strisciamento per un notevole incremento delle prestazioni di trazione e di durata.
- Linee arrotondate che richiamano quelle degli altri modelli della gamma creando una continuità di stile e di immagine.





escavatore

# BEN 60 IM

## DOTAZIONI STANDARD

- Cabina con riscaldamento (a norma TOPS - FOPS)
- Benna scavo da mm 600 (capacità SAE It 157)
- Seconda velocità di marcia selezionabile elettricamente
- Braccio posizionario in due pezzi
- Circuito rigenerativo su cilindro braccio scavo
- Braccio scavo da 1550 mm
- Presa di forza per accessori idraulici (P.T.O.)
- Riduttori di trazione con cambio automatico
- Manuali di Uso e Manutenzione
- Ricambi

## DOTAZIONI OPTIONAL

- Benne scavo da mm 300 a 1000 mm standard, da roccia e per A.R.
- Benne pulizia scarpate fisse ed orientabili
- Benne trapezoidali
- Attacco rapido di tipo meccanico od idraulico
- Martello demolitore idraulico
- Martello demolitore idraulico manuale
- Trivella idraulica
- Decespugliatore
- Cingoli metallici
- Braccio lungo da 1850 mm
- Condizionatore d'aria

## MOTORE

- |                                     |                      |
|-------------------------------------|----------------------|
| • Marca e tipo                      | Kubota V2403M-T      |
| • Aspirazione                       | sovralimentata       |
| • Potenza max a 2700 rpm (DIN 6271) | HP/Kw 59 / 44        |
| • Potenza di taratura a 2200 rpm    | HP/Kw 52 / 38        |
| • Cilindri                          | N°4                  |
| • Cilindrata                        | cm <sup>3</sup> 2434 |
| • Raffreddamento                    | ad acqua             |
| • Batteria                          | N° 1 - 12 V - 105 Ah |

## PRESTAZIONI

- |                                |                          |
|--------------------------------|--------------------------|
| • Peso di trasporto            | Kg 5600                  |
| • Peso operativo               | Kg 5750                  |
| • Forza di strappo al dente    | daN 3970                 |
| • Forza di scavo               | daN 2900                 |
| • Velocità di trasferimento    | Km/h 2.7 / 4.7           |
| • Pendenza superabile          | oltre %100               |
| • Pressione specifica al suolo | Kg/cm <sup>2</sup> 0.330 |

## IMPIANTO OLEODINAMICO

- Trasmissione idrostatica con motori a pistoni assiali e riduttori epicicloidali con freno negativo e cambio automatico
- Valvole controllo traslazione
- N. 2 pompe a pistoni assiali a cilindrata variabile + pompa a ingranaggi Lt/min 60 x 2 + 45
- Portata complessiva Lt/min 165
- Portata per presa di forza (PTO) Lt/min 105
- Pressione max di esercizio bar 250/220
- Velocità di rotazione torretta g/min 9.0  
(con motore a pistoni e freno negativo)
- Servocomandi idraulici con joy-stick per manovra benna, bracci, rotazione torretta
- Servocomandi idraulici con pedali per traslazione, brandeggio, presa di forza a semplice e doppio effetto; comando a leva per lama reinterro
- Scambiatore di calore per il raffreddamento dell'olio idraulico

## SOTTOCARRO

- Telaio in lamiera di acciaio sciolata e sagomata
- Tipo e larghezza cingolo mm gomma 400
- Rulli di appoggi N° 5+5 inf./1+1 sup.
- Tensionamento cingolo a grasso
- Lama reinterro mm 370 x 2070

## RIFORMIMENTI

- Capacità serbatoio carburante Lt 80
- Capacità serbatoio olio idraulico Lt 50



# BENATI

s.r.l.  
group

Via San Pier Grisologo, 26 - 40026 IMOLA (Bo)  
info@benatigroup.com - parts@benatigroup.com

# www.benati.it