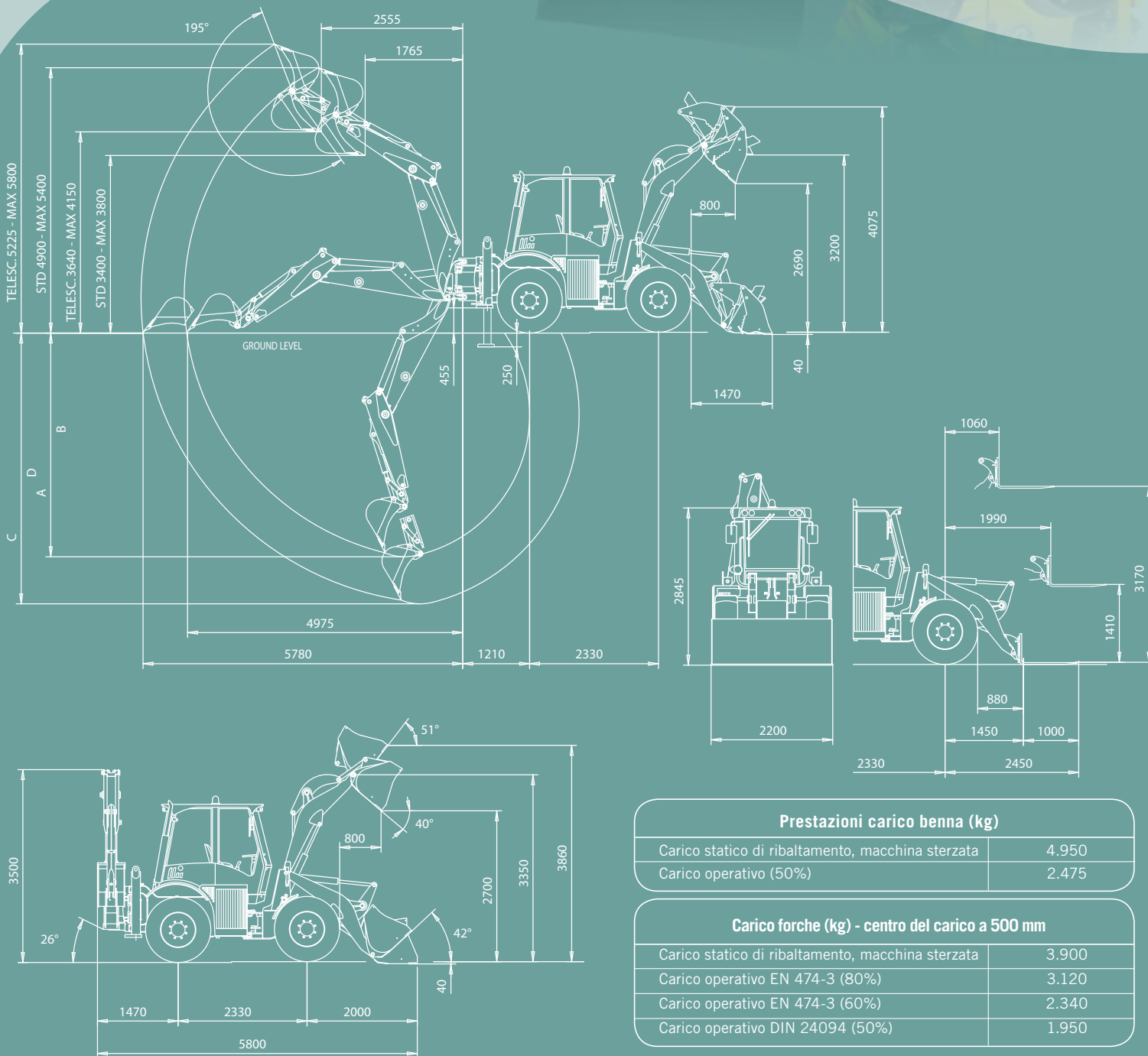


8-23E

- Potenza max 105 CV
- Capacità benna 1.1 - 1.4 m³
- Profondità max scavo 4.60 m (5.40 m)
- Peso operativo max 8.000 kg
- Trasmissione idrostatica
- 4 ruote motrici



Venieri
terra
articolata



Prestazioni carico benna (kg)

Carico statico di ribaltamento, macchina sterzata	4.950
Carico operativo (50%)	2.475

Carico forche (kg) - centro del carico a 500 mm

Carico statico di ribaltamento, macchina sterzata	3.900
Carico operativo EN 474-3 (80%)	3.120
Carico operativo EN 474-3 (60%)	2.340
Carico operativo DIN 24094 (50%)	1.950

MOTORE DIESEL

Motore: 4 cilindri, iniezione diretta, turbo-alimentato, raffreddamento ad acqua, filtrazione a secco unita a prefiltraggio a ciclone. Motore emisionato secondo la Direttiva CEE 97/68 stage IIIA.

Tipo	Perkins 1104 D 44T
Potenza max.	77 kW - 105 CV
Taratura giri/min	2200
Potenza netta ISO/TR 14396	70 kW - 95 CV
Potenza netta EEC 80/1269	70 kW - 95 CV
Alesaggio	mm 105
Corsa	mm 127
Cilindrata	cm ³ 4400

SISTEMA ELETTRICO

Batteria	12 Volt
Capacità EN 60095-1	100 Ah - 1080 A
Alternatore	65 A
Avvisatore acustico retromarcia	Standard
Impianto elettrico	IP 67 DIN 40050

TRASMISSIONE

Idrostatica a regolazione automatica di potenza in circuito chiuso con pompa e motore a cilindrata variabile.

Cambio meccanico a 2 marce: 2 velocità di lavoro e 2 velocità di trasferimento (AUTOMATICHE).

<i>Velocità lavoro</i>	<i>avanti</i>	<i>indietro</i>
1 ^a marcia km/h	0÷6	0÷6
2 ^a marcia km/h	0÷12	0÷12
<i>Velocità trasferimento</i>	<i>avanti</i>	<i>indietro</i>
1 ^a marcia km/h	0÷18	0÷18
2 ^a marcia km/h	0÷40	0÷40

ASSALI

Assali progettati per impieghi Heavy Duty. 4 ruote motrici.

Riduttore epicicloidale su ciascuna ruota.

Assale anteriore rigido.

Assale posteriore oscillante con escursione totale di 20° e differenziale autobloccante "Limited Slip".

Bloccaggio oscillazione assale posteriore.

IMPIANTO FRENANTE

Freni di servizio: a dischi multipli in bagno d'olio sull'assale posteriore agenti sulle 4 ruote.

Freno di stazionamento: meccanico sull'albero di trasmissione ad azionamento manuale.

PNEUMATICI

Standard.....	16/70 - 24
A richiesta	15-22.5 • 405/70 R24

IMPIANTO DI STERZO

Telaio articolato con sterzata servoassistita a mezzo idroguida LOAD SENSING DANFOSS OSPC 315.

Angolo di sterzata	80°
Raggio di sterzata interno pneumatici	mm 2500
Raggio di sterzata esterno pneumatici	mm 4600
Raggio di sterzata esterno benna	mm 5100

IMPIANTO IDRAULICO

Composto da due pompe ad ingranaggi, la prima per il circuito pala e sterzo, la seconda per il circuito della ventola. Circuito a sistema "Combined Flow" per l'alimentazione del distributore retro.

Distributore modulare a 2 sezioni per la pala e distributore modulare a 6 sezioni per il retroescavatore, di tipo rigenerativo. Martinetti a doppio effetto. Radiatore di raffreddamento olio idraulico. Filtro a portata totale sul circuito di ritorno.

Portata max	lt/1'	120
Pressione taratura caricatore	bar	230
Pressione taratura sterzo	bar	175
Martinetti sollevamento	mm	85x580
Martinetti benna	mm	90x402
Tempo di ciclo	sec	8.6

Comandi pala

Leva di comando singola con sollevamento a 4 posizioni e comando benna a 3 posizioni.

Comandi retroescavatore

Due leve di comando a "cloche".

Due stabilizzatori indipendenti a comando idraulico.

Traslazione laterale con quattro bloccaggi idraulici.

RIFORMIMENTI

Motore	kg	9
Ripartitore	kg	1
Differenziale	kg	3,5
Riduttore finale	kg	1,5
Circuito idraulico	kg	115
Circuito freni	kg	0,6
Combustibile	lt	85
Radiatore acqua	lt	19

CARATTERISTICHE TECNICHE

Caricatore:

Capacità benna standard	m ³	1,10
Larghezza benna standard	mm	2200
Forza di strappo	kg	6900
Max. capacità idraulica di sollevamento alla max. altezza ..	kg	4100
Altezza di scarico al perno	mm	3350
Altezza di scarico a 40°	mm	2700
Distanza di scarico a 40°	mm	800

Retroescavatore:

Tipo.....	VF	4.35C
Capacità benna standard	lt	150
Larghezza benna standard	mm	500
Forza penetrazione braccio scavo	kg	2550
Forza rottura massima al dente benna.....	kg	4560
Capacità sollevamento al perno alla max altezza	kg	1400
Brandeggio		180°
A - Max profondità di scavo	mm	4600
B - Profondità di scavo standard (SAE)	mm	4300
C - Max profondità con braccio telescopico (opt.)	mm	5400
D - Profondità di scavo std (SAE) con braccio telesc. (opt.)	mm	5100

DIMENSIONI E PESI

Lunghezza max in trasferimento	mm	5900
Larghezza max in trasferimento.....	mm	2200
Larghezza esterna pneumatici	mm	2060
Carreggiata	mm	1650
Altezza max (braccio standard)	mm	3500
Luce libera.....	mm	320
Peso operativo standard	kg	7500
Peso operativo max.....	kg	8000

S-23E

www.vf-venieri.com

VF VENIERI S.p.a.

Via Piratello, 106 - 48022 LUGO (RA) ITALIA

Tel. +39 0545 904411 Fax +39 0545 30389

SERVIZIO RICAMBI Tel. +39 0545 904429 Fax +39 0545 24555