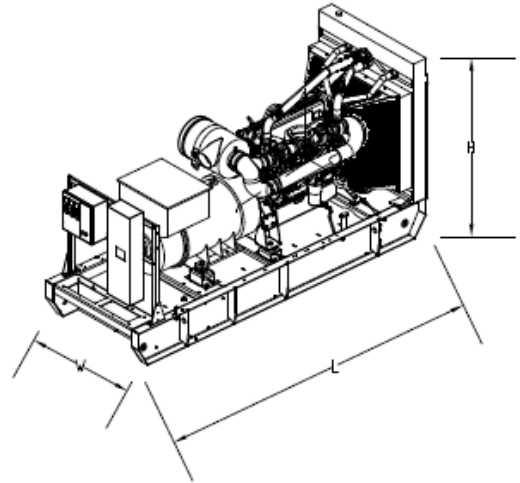


Potenza in emergenza [kVA] / [kW]	550 / 440
Potenza in servizio continuo [kVA] / [kW]	500 / 400
Tensione di esercizio [V] / Frequenza [Hz]	400 V / 50 Hz
Fattore di potenza	0.8
Pannello di controllo	DSE6020

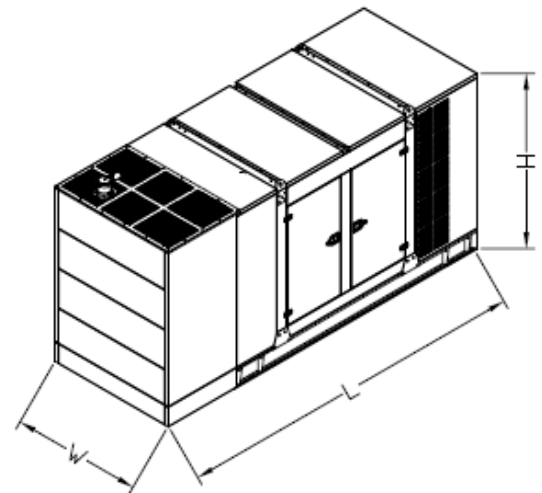
CARATTERISTICHE TECNICHE MOTORE

Modello motore	P180LE
Costruttore motore	DOOSAN
Combustibile di alimentazione	Diesel
Numero di cilindri e disposizione	10 a V
Cilindrata [l]	18.3
Corsa [mm] / Alesaggio [mm]	142 / 128
Rapporto di compressione	15:1
Aspirazione	Turbo intercooler
Potenza massima ai denti del volano [kW]	496
Velocità [rpm]	1500
Attuatore	Elettronico
Capacità del radiatore [l]	94
Capacità del sistema di lubrificazione [l]	35
Tensione di alimentazione motore [V]	24
Consumo combustibile al 100% [l/h]	103.8
Consumo combustibile al 75% [l/h]	75.6
Consumo combustibile al 50% [l/h]	50.9



CARATTERISTICHE TECNICHE ALTERNATORE

Modello alternatore	ECO 40-3S/4
Costruttore alternatore	MECC ALTE
Classe di isolamento	H
Efficienza dell'alternatore	0.939



DIMENSIONI E PESI GRUPPO ELETTROGENO APERTO

Lunghezza L [mm]:	3500	Larghezza W [mm]:	1400	Altezza H [mm]:	1870
Peso a secco [kg]:	3252	Capacità serbatoio [l]:	610		

DIMENSIONI E PESI GRUPPO ELETTROGENO COFANATO

Lunghezza L [mm]:	4550	Larghezza W [mm]:	1700	Altezza H [mm]:	2400
Peso a secco [kg]:	4300	Capacità serbatoio [l]:	610		

Il gruppo elettrogeno è completo dei seguenti accessori:

interruttore magnetotermico 4 poli da 800 A, interruttore differenziale, vasca contenimento perdite, scaldiglia, batteria e caricabatteria, indicatore livello di gasolio, pompa drenaggio olio motore.

Il serbatoio ha una capacità tale da garantire un' autonomia di funzionamento di 8h al 75% del carico.

Cofanatura in lamiera RAL 9001, livello pressione sonora (solo per gruppo elettrogeno cofanato): 70dB(A) ± 3db(A) a 7 m al 75% carico

Condizioni di riferimento standard: temperatura dell'aria in aspirazione 25°C, altitudine 100 m s.l.m., umidità relativa 30%. Dati relativi al consumo di carburante: diesel con peso specifico di 0,85[kg/dm³] e conforme alla norma BS2869:1998, classe A2.

L'impianto di raffreddamento è progettato per funzionare a temperatura ambiente fino a 50°C.

Conformità norme gruppi elettrogeni: Le apparecchiature sono conformi alle seguenti norme: BS5000, ISO 8528, ISO 3046, IEC 60034 e NEMA MG-1.22.

Tutti i dati e le immagini sopra riportati devono intendersi come indicativi, non oggetto di eventuali contratti e modificabili in qualsiasi momento.